

**Sistema de movimentación para lavavajillas de capota
Mesa de prelavado izquierda con seno y agujero, 1400mm**

ARTÍCULO # _____

MODELO # _____

NOMBRE # _____

SIS # _____

AIA # _____

865311 (BHHPTBH14L)

Mesa de prelavado izquierda
con seno y agujero
500x400mm, 1400mm**Descripción****Artículo No.** _____

Para lavavajillas de capota. Construida en acero inoxidable 304 AISI. Alzatina de 300mm. 2 patas tubulares cuadradas regulables en altura de 40x40mm. Tamaño de la cuba con rebosadero 500x400x300mm, desagüe y sifon de plástico. Agujero de desbrado con anillo de goma. Dirección de la cesta: de izquierda a derecha.

Características técnicas

- Las mesas se suministran desmontadas y son fáciles de montar.
- Diseñada para cestos de lavado de 500x500 mm.
- Entrepaños llanos y unidades de pre-aclarado disponibles como accesorios opcionales.

Construcción

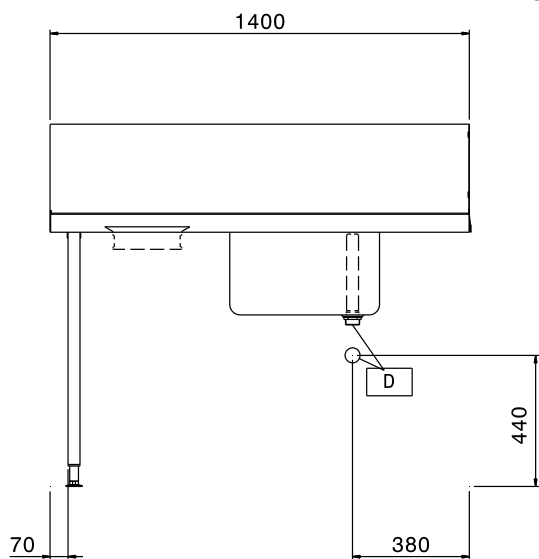
- Las patas de acero inoxidable son regulables en altura 50 mm, para asegurar que las mesas desagüen hacia el lavavajillas.
- Equipada con agujero de desbrado.
- Alzatina incluida.
- Los perfiles profundos antigoteo están totalmente plegados con un borde inferior que garantiza la seguridad y la facilidad de limpieza.
- Todas las superficies son lisas con acabado pulido.
- Patas cuadradas tubulares de 40x40 mm, en acero inoxidable AISI 304.
- Fabricado completamente en acero inoxidable AISI 304.
- Las mesas se fijan al lavavajillas y se ajustan con un par de patas en el otro extremo.
- [NOT TRANSLATED]

accesorios opcionales

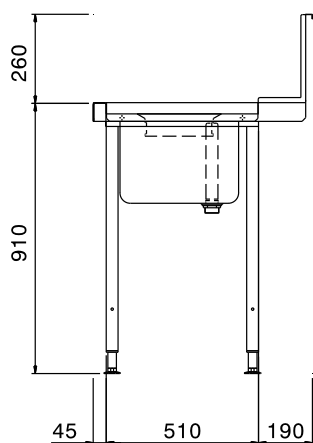
- Unidad de preaclarado con temperatura mixta, montaje en pared PNC 855381
- GRIFO DUCHA 2 MANDOS – 1 AGUJERO PNC 855385
- GRIFO CODO CON BRAZO DUCHA+ CAÑO – 1 AGUJERO PNC 855386
- Grifo de un orificio y elevador auxiliar con temperatura mixta y unidad de preaclarado, montaje en superficie PNC 855389
- Entrepañó para mesa de lavavajillas, 1400mm PNC 865353
- Kit fijación suelo para 2 patas cuadradas PNC 865386
- Sifón simple en plástico 2 " PNC 895313

Aprobación: _____

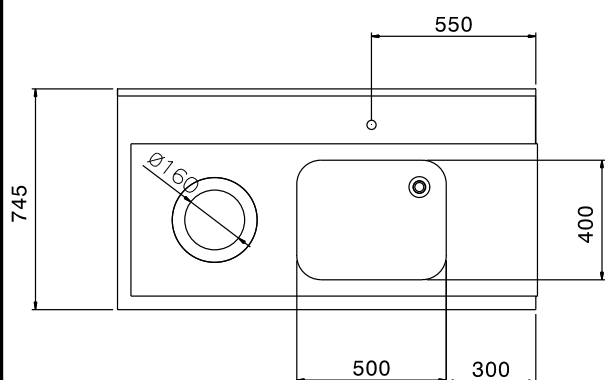
Alzado



Lateral



Planta



Info

Dimensiones externas, ancho	865311 (BHHPTBH14L)	1400 mm
Dimensiones externas, fondo		745 mm
Dimensiones externas, alto		1170 mm
Peso neto		12 kg
Dimensiones de la alzatina, alto		300 mm
Dimensiones del recipiente:		500x400x300h